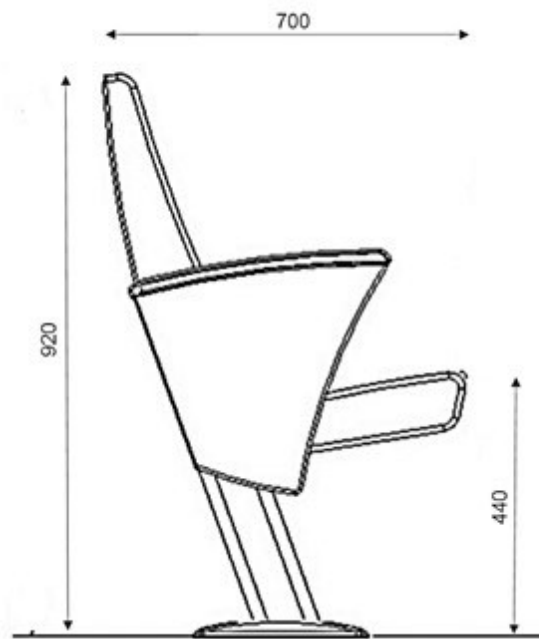
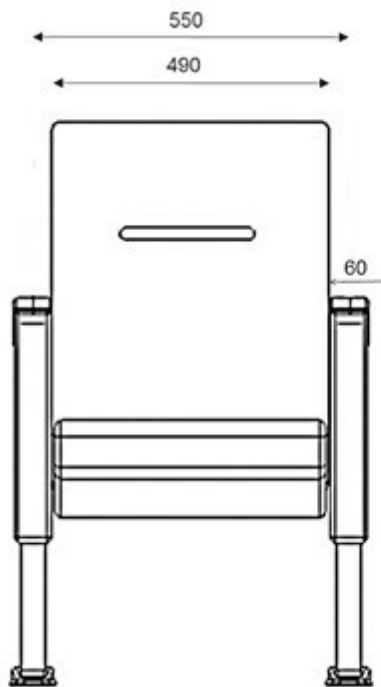


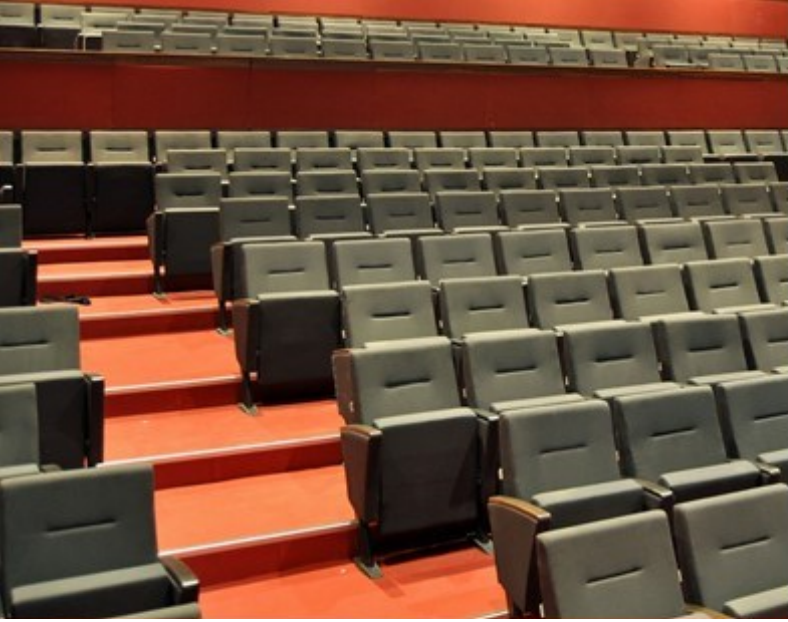


AQUA | MW-BSF



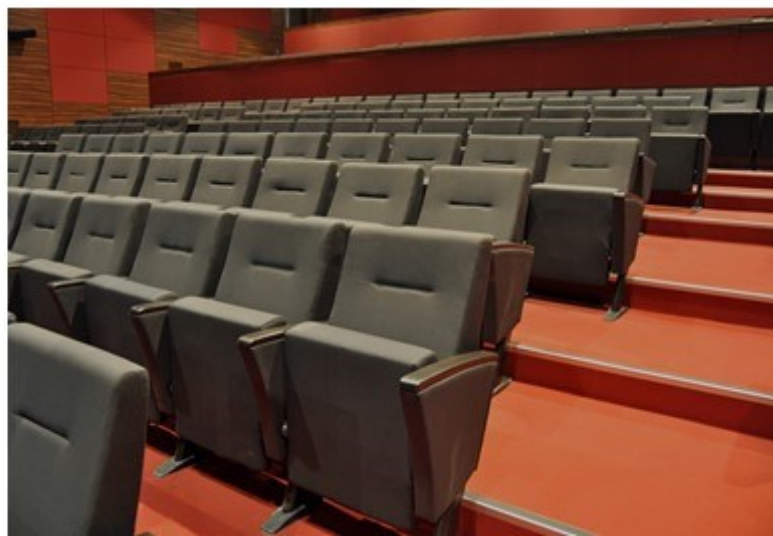
AQUA | MW-BSF





İstanbul Üniversitesi, Eczacılık Fakültesi-İstanbul

Model: AQUA | MW-BSF; Koltuk Sayısı: 429 adet; Montaj Yılı: 2012





Dr. Kadir Topbaş Kültür Merkezi, Sancaktepe-İstanbul

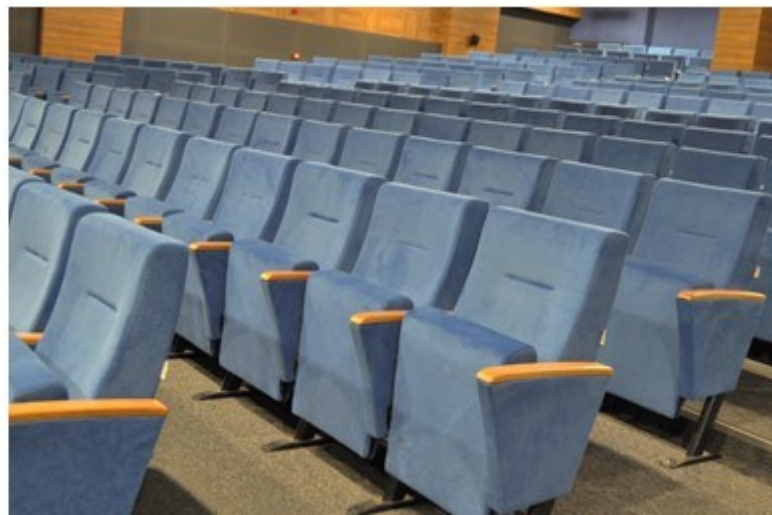
Model: AQUA | MW-BSF; Koltuk Sayısı: 687 adet; Montaj Yılı: 2017





Mustafa Öncel Kültür Merkezi, Sancaktepe-İstanbul

Model: AQUA | MW-BW; Koltuk Sayısı: 400 adet; Montaj Yılı: 2014



TEKNİK ÖZELLİKLER

(MW). Kolçaklar metal profil, komple kumaş giydirme dekoratif MDF kutu üzeri ahşap kol dayama (BSF). Sırt ve Oturak üniteleri komple kumaş döşeme.

Koltuğun eksenleri arası mesafe max. 55 cm. Kullanıcı için konforlu asgari oturma genişliği 48 cm'dir .

Koltuklar işgal edilmediğinde oturak ağırlık denge sistemi ile otomatik olarak katlanır. Sistem son derece sessizdir.

Sırt ve Oturak Üniteleri

Sırt ve oturak üniteleri su bazlı yoğunluğu 50 kg / m³tür (±% 5) poliüretan malzemeden imal edilirler. Proje standartları veya müşteri isteğine bağlı, sırt ve oturaklar farklı yoğunluklarda poliüretan malzemeden hazırlanır.

Poliüretan malzeme; vücut anatomisine en uygun şekil ve tasarımlarda hazırlanan özel tasarımlı kalıplar içinde 20*20*1,5 mm metal profil iskeletli dökülürler .

Sırt ve oturak üniteleri uzun süre oturmaya elverişli anatomik tasarıma sahiptir. Sırt ünitesi bel bölgesi destekli özel bir eğri şekline sahip tasarlanmıştır.

Döşeme Kumaşı

Kalplardan alınan sırt ve oturak üniteleri fermuar sistemli dikilmiş kumaş kılıflarla giydirilir. Döşeme kumaşında sürtünmeye karşı dayanıklılık, kir tutmazlık ve solmazlık özelliklerine sahip 220-280 gr/m² aralığında, sürtünme haslığı 60.000 devir ve üzerinde, %100 polyester kumaşlar kullanılır. Kumaşın arka yüzeyine, 4 mm kalınlığında sünger alev laminasyon (tutkalsız) tekniği ile lamine edilir.

Müşteri isteğine bağlı; Kumaşın tüm yüzeyine EN 1021-Part 1 and 2 standartlarında alev geciktirici apreleme uygulanır.

Müşterilerin ve projelerin ihtiyaçlarına bağlı olarak; farklı bir aşınma, solma ve yanmazlık özellikleri olan kumaş çeşitleri kullanılabilir. Döşeme için ayrıca, projelere uygun çeşitli yüksek kaliteli suni ve hakiki deri kullanılır.

Kolçaklar

İçten metal karkas çerçeveli, dekoratif kumaş kaplı MDF ahşap kutu kullanılır ve üzerine 20 mm kalınlığında cilalı masif ahşap kol dayama üniteleri eklenir.

Taşıyıcı Ayaklar ve Metal Aksam

Taşıyıcı yan ayaklar 60*40*1,5 mm metal profilden imal edilirler. Sırt ve oturak üniteleri yan ayaklara monte edilir.

Ayaklar kalıpta form verilmiş 2 mm kalınlığında taban saçına kaynak edilir. Taban saçı 2 noktadan zemine uygun civata yöntemiyle ile yere monte edilir.

Tüm metal aksam kaynak işlemleri gaz altı kaynağı ile yapılmış olup birleşme yerlerinde sürekli kaynak sistemi uygulanır ve elektrostatik 80 mikron ± 10 kalınlığında toz boya ile boyanmaktadır.