



**RETRO | FW-BSF**







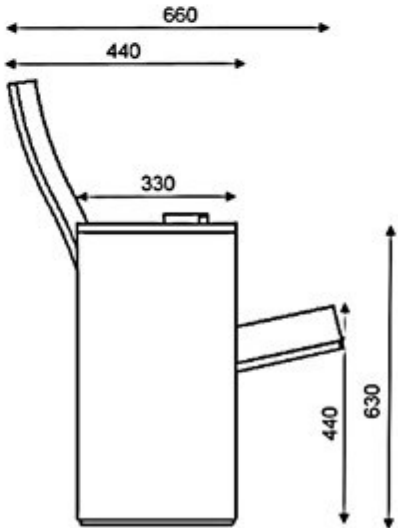
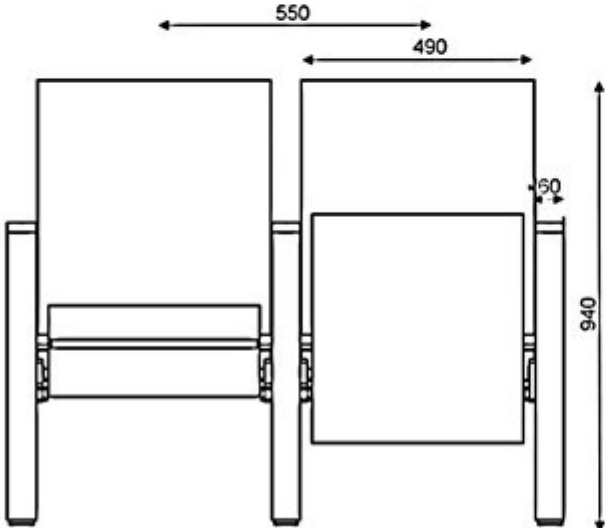
ŞAHİNKAYA KOLEJİ Konferans Salonu, Özlüce-Bursa

Model: RETRO |F-BSF; Koltuk Sayısı: 600 adet; Montaj Yılı: 2018





RETRO | FW-BSF



## TEKNİK ÖZELLİKLER

(FW). Yanal ayaklar komple kumaş giydirme MDF kutu üzeri ahşap kol dayama

(BSF). Sırt ve Oturak üniteleri komple kumaş döşeme.

Koltuğun eksenleri arası max. mesafe 55 cm. Kullanıcı için konforlu asgari oturma genişliği 49 cm'dir. Koltuklar işgal edilmediğinde oturak ağırlık denge sistemi ile otomatik olarak katlanır. Sistem son derece sessizdir.

### Sırt ve Oturak Üniteleri

Sırt ve oturak üniteleri su bazlı yoğunluğu 50 kg / m<sup>3</sup>tür (±% 5) poliüretan malzemeden imal edilirler. Proje standartları veya müşteri isteğine bağlı, sırt ve oturaklar farklı yoğunluklarda poliüretan malzemeden hazırlanır. Poliüretan malzeme; uzun süre oturmaya elverişli, vücut anatomisine en uygun hazırlanan özel tasarımı kalıplar içinde dökülürler .

Sırt ünitesi: Bel bölgesi destekli özel bir eğri şekline sahip tasarlanmış sırt süngeri 8 mm kalınlığında ahşap kayın papel ile desteklenir ve komple kumaş ile kaplanır.

Oturak ünitesi: Oturak Süngeri kalıp içerisinde 20\*20\*1,5 mm metal profil iskelet ile birlikte dökülür ve komple kumaşla giydirilir.

### Döşeme Kumaşı

Kalplardan alınan sırt ve oturak üniteleri fermuar sistemli dikilmiş kumaş kılıflarla giydirilir.

Döşeme kumaşında sürtünmeye karşı dayanıklılık, kir tutmazlık ve solmazlık özelliklerine sahip 220-280 gr/m<sup>2</sup> aralığında, sürtünme haslığı 60.000 devir ve üzerinde, %100 polyester kumaşlar kullanılır. Kumaşın arka yüzeyine, 4 mm kalınlığında sünger alev laminasyon (tutkalsız) tekniği ile lamine edilir.

Müşteri isteğine bağlı; kumaşın tüm yüzeyine EN 1021-Part 1 and 2 standartlarında alev geciktirici apreleme uygulanır. Müşterilerin ve projelerin ihtiyaçlarına bağlı olarak; farklı bir aşınma, solma ve yanmazlık özellikleri olan kumaş çeşitleri kullanılabilir. Döşeme için ayrıca, projelere uygun çeşitli yüksek kaliteli suni ve hakiki deri kullanılır.

### Gövde ve Taşıyıcı Ayaklar

Taşıyıcı yanal ayaklar 12mm kalınlığında MDF den kutudan imal edilirler ve komple kumaşla giydirilir. Komple kumaş döşenen ayaklar üzerine 20 mm kalınlığında cilalı masif ahşap kol dayama üniteleri eklenir. Yan ayaklar, dayanıklılık ve uzun ömür sağlamak için tasarlanmış merkezi bir çelik metal köprü ile desteklenir.

16 mm kalınlığında tamamen kumaş döşemeli kayın kontrplak ana sırtlık ahşap taşıyıcısı bu metal köprüye allen cıvata sistemi ile monte edilir. Kumaş döşemeli sırt ünitesi gizli bir cıvata sistemi ile ana arkalık ahşap taşıyıcıya monte edilir. Komple kumaşla döşenmiş oturak ünitesi yanal ayaklara monte edilir.

Taşıyıcı ayaklar zemine 2 noktadan sabitlenen 8mm kalınlığında boynuzlu metal lamalar üzerine geçme ve allen cıvata sabitleme sistemi ile monte edilir.

Tüm metal aksam kaynak işlemleri gaz altı kaynağı ile yapılmış olup birleşme yerlerinde sürekli kaynak sistemi uygulanır ve elektrostatik 80 mikron ± 10 kalınlığında toz boya ile boyanmaktadır.

